

TUNGSRAM ALLSTROM-RÖHREN

Tungsräm Fünfgitter-(Pentagrid-Converter)-Heptode – MH 1118 –

Die Tungsräm-Röhre MH 1118 enthält eine Kathode, eine Anode und fünf Gitter. Die Röhre ist indirekt geheizt und hat die Heizdaten 0.18 Amp. bei ca. 10 Volt Heizspannung; sie kann daher mit den übrigen Tungsräm Allstromtypen sowie mit den Tungsräm 20 Volt-Röhren in Reihe geschaltet werden. Für die Beheizung ist sowohl Gleichstrom, als auch Wechselstrom üblicher Periodenzahl (42—60) zulässig; die Spezialkathode mit duofil angeordnetem Heizfaden unterdrückt mit vollkommener Sicherheit das vom Netz herrührende Brummen.

Abbildung 1 zeigt den schematischen Aufbau der Röhre. Daraus ist zu entnehmen, dass das dritte und fünfte Gitter im Innern der Röhre miteinander verbunden sind, so dass die Röhre — mit den Heizanschlüssen — insgesamt 8 Zuführungen besitzt. Das vierte Gitter ist oben am Ballon ausgeführt, die anderen Elektroden in einem Siebenstiftsockel.

Die Röhre kann in Superheterodyne-Empfängern als *Mischröhre* verwendet werden und stellt auf diesem Gebiete einen bedeutenden Fortschritt dar. Abb. 2 zeigt die Prinzipschaltung für die Röhre. Der Schwingungskreis wird an das erste Gitter angeschlossen und durch Rückkopplung vom zweiten Gitter (Oszillator-Anode genannt) in Schwingung gebracht. Die empfangenen hochfrequenten Schwingungen werden dem vierten Gitter zugeführt, das dritte und fünfte Gitter werden als Schutzgitter geschaltet. Der Anodenkreis enthält nur den Zwischenfrequenzkreis.

Die Wirkungsweise dieser Röhre weicht von jener der bisherigen Mischröhren wesentlich ab. Bisher wurden Hochfrequenz- und Oszillatorspannung demselben Gitter zugeführt, die zwei Spannungen addierten sich und um die Kombinationsschwingung, die Zwischenfrequenz zu erhalten, war immer eine Gleichrichtung nötig. Bei der neuen Röhre verläuft der Mischvorgang ganz anders. Der Emissionsstrom wird zuerst durch die Oszillatorspannung moduliert, dieser im Takte der Oszillatorspannung schwankende Strom kommt nun unter die Steuerungwirkung des vierten Gitters und wird wieder im Takte der empfangenen Hochfrequenzspannung beeinflusst. Für den Anodenstrom ist also nicht die Summe, sondern das Produkt der zwei Spannungen massgebend und so entsteht im Anodenkreis ohne irgendwelche Gleichrichtung die gewünschte Zwischenfrequenzspannung. *Diese „multiplikative Mischung“ hat den grossen Vorteil, dass man auf dem geradlinigen Teil der Charakteristik arbeiten kann und so die störenden Oberwellen der Hoch-, Zwischen- und Oszillatorfrequenz bedeutend schwächer sind.*

Da der Oszillator und Eingangskreis an verschiedene Gitter angeschlossen sind, ist die gegenseitige Beeinflussung der zwei Kreise sehr klein, so dass Zieherscheinungen und Rückstrahlung auf die Antenne ganz vermieden werden.

Die Röhre hat noch einen Vorteil, nämlich: dass sie zur *Lautstärkeregelung* herangezogen werden kann. Durch das Vergrössern der Vorspannung am vierten Gitter wird die Empfindlichkeit der Röhre herabgesetzt, ohne dass die Gefahr bestünde, wie bei den jetzigen Mischröhren, dass die Schwingungen abreissen. Wie aus den beigefügten Charakteristiken ersichtlich ist, wird der Strom der Oszillatoranode bei grosser Vorspannung des vierten Gitters nur grösser. So wird auch die Oszillatorspannung bei kleiner Lautstärke etwas grösser sein: die Änderung ist aber in den meisten Fällen zu vernachlässigen. In der Schaltung der Abb. 3. kann die Oszillatorspannung durch den Vorschaltwiderstand von 20.000 Ohm ganz konstant gehalten werden. (Bei kleiner Lautstärke wird nämlich die Spannung an der Oszillatoranode verkleinert.)

TUNGSRAM ALLSTROM-RÖHREN

Charakteristische Daten:

Allgemeine Daten.

Heizstrom 0.18 Amp.
 Heizspannung ca. 10 Volt

Kapazität zwischen:

Gitter 4 — Anode 0.5 $\mu\mu\text{F}$
 Gitter 4 — Gitter 2 0.25 "
 Gitter 4 — Gitter 1 0.15 "
 Gitter 1 — Gitter 2 1.4 "

Gitter 4 — alle übrigen Elektroden (Hochfrequenz-Eingang) 9.4 $\mu\mu\text{F}$
 " 2 — " " " (Oszillator-Ausgang) 6.1 "
 " 1 — " " " (" -Eingang) 7.2 "
 Anode — " " " (Zwischenfrequenz-Ausgang) 10.2 "

Ballon D O M, metallisiert.
 Sockel = europ. 7 - Stiftsockel (No. F 72)

Das Steuergitter G4 ist am Ballontop zu einer metallenen Kappe geführt.

Normale Betriebsdaten.

| | | | |
|-----------------------------------------------------------------------------------------------------------------------------------------------------------|--------------------|-----------|-------------|
| Anodenspannung | 100 | 150 | 250 Volt |
| Schirmgitterspannung (G3, G5) | 50 | 50 | 100 " |
| Anodengitterspannung (G2) | 100 | 150 | 200 " |
| Neg. Steuergitterspannung (G4) | 1.5 | 1.5 | 3 " |
| Oszillatorgitter (G1) — Widerstand | 10000 | 20000 | 50000 Ohm |
| Anodenstrom | 1.3 | 1.0 | 4 mA |
| Schirmgitterstrom | 2.5 | 2.8 | 2 mA |
| Anodengitterstrom | 3,3 | 4.9 | 3.5 mA |
| Oszillatorgitterstrom | 1.2 | 1.5 | 0.5 mA |
| Innerer Widerstand | 600.000 | 1.000.000 | 360.000 Ohm |
| Kathodenwiderstand | 150 | 150 | 300 Ohm |
| Steilheit (darunter ist hier das Verhältnis der Zwischenfrequenzstrom-Komponenten zur an das Gitter G4 gelegten Hochfrequenz-Steuerspannung zu verstehen) | max. 0.475 mA/Volt | | |
| Max. entnehmbarer Kathodenstrom | 14 mA | | |

Besondere Betriebsvorschriften:

Die Röhre kann mit Gleich- oder Wechselstrom geheizt werden. Bei der Reihenschaltung mit anderen Typen von 0.18 Amp. Heizstromverbrauch ist darauf zu achten, dass der Heizstrom diesen Wert nicht übersteige. (Zugelassene Toleranz $\pm 5\%$.)

In Allstromschaltungen (Universalempfängern), die ohne Netz-Transformator, mit in Reihe geschalteten Röhren funktionieren, ist der Kathodenkreis der MH 1118 entweder unmittelbar oder mittelst eines Widerstandes (für die Erzielung der Gittervorspannung) an den negativen Pol der Anoden-Gleichspannungsquelle zu legen. Die Anoden-Gleichspannung liefert entweder das Gleichstromnetz oder bei Wechselstromnetzen eine entsprechende Gleich-

TUNGSRAM ALLSTROM-RÖHREN

richterröhre. (Am zweckmässigsten die Tungoram PV 4018.) Bei Schaltungen, wo die Kathode mit dem Heizfaden unmittelbar nicht verbunden ist, soll der Spannungsunterschied zwischen diesen möglichst niedrig gehalten sein.

Eine separate Abschirmung der MH 1118 ist, dank ihrer Metallisierung, zumeist überflüssig.

Es soll Gewicht darauf gelegt werden, dass der Kathodenstrom nicht mehr als ungefähr 11 mA betrage, die maximal zulässige Grenze von 14 mA soll aber unter keinen Umständen überschritten werden. Die nachstehenden Werte sollen als Richtschnur gelten:

| | | | | |
|---------------------------------|-----|--------|--------|------------|
| Anodenspannung | --- | 100 | 250 | 250 Volt |
| Schirmgitterspannung (G 3, G 5) | --- | 50 | 75 | 100 „ |
| Anodengitterspannung (G 2) | --- | 100 | 100 | 250* „ |
| Gitterwiderstand (G 1) | --- | 10.000 | 25.000 | 50.000 Ohm |
| | bis | 25.000 | 50.000 | 100.000 „ |

Die Steilheit und somit das Verstärkungsvermögen der MH 1118 kann durch die Änderung der Vorspannung am Gitter G 4 von -3 Volt bis zum „cut-off“-Punkt der exponential verlaufenden Charakteristik (-20 Volt -45 V.) geregelt werden. Bei kleineren Schirmgitterspannungen kommt dieser Punkt näher zu liegen. Diese besonderen Eigenschaften der Röhre machen sie für die Durchbildung der Lautstärke- und Empfindlichkeitskontrolle in geradezu idealer Weise geeignet.

Mit Rücksicht darauf, dass die Kapazität: viertes Gitter-Anode mit der Belastung im Anodenkreise (bestehend aus Kapazität und Induktivität) parallel liegt, soll die Belastungskapazität genügend gross gewählt werden, um die Bildung einer Hochfrequenzspannung im Anodenkreise zu verhüten, resp. zu begrenzen, im entgegengesetzten Fall kann eine schädliche Anoden-Rückkopplung der Hochfrequenzenergie entstehen. Die Kapazität der Anodenkreis-Belastung soll daher zumindest $50 \mu\text{F}$ betragen.

* Über einen Widerstand (Silit) von 20.000 Ohm.

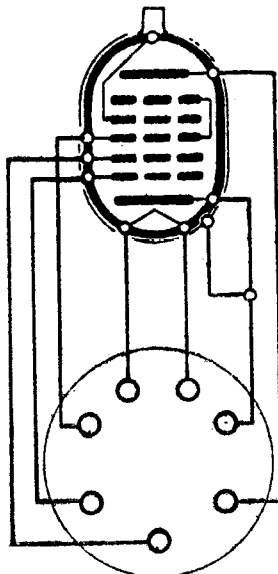


Abb. 1

TUNGSRAM ALLSTROM-RÖHREN

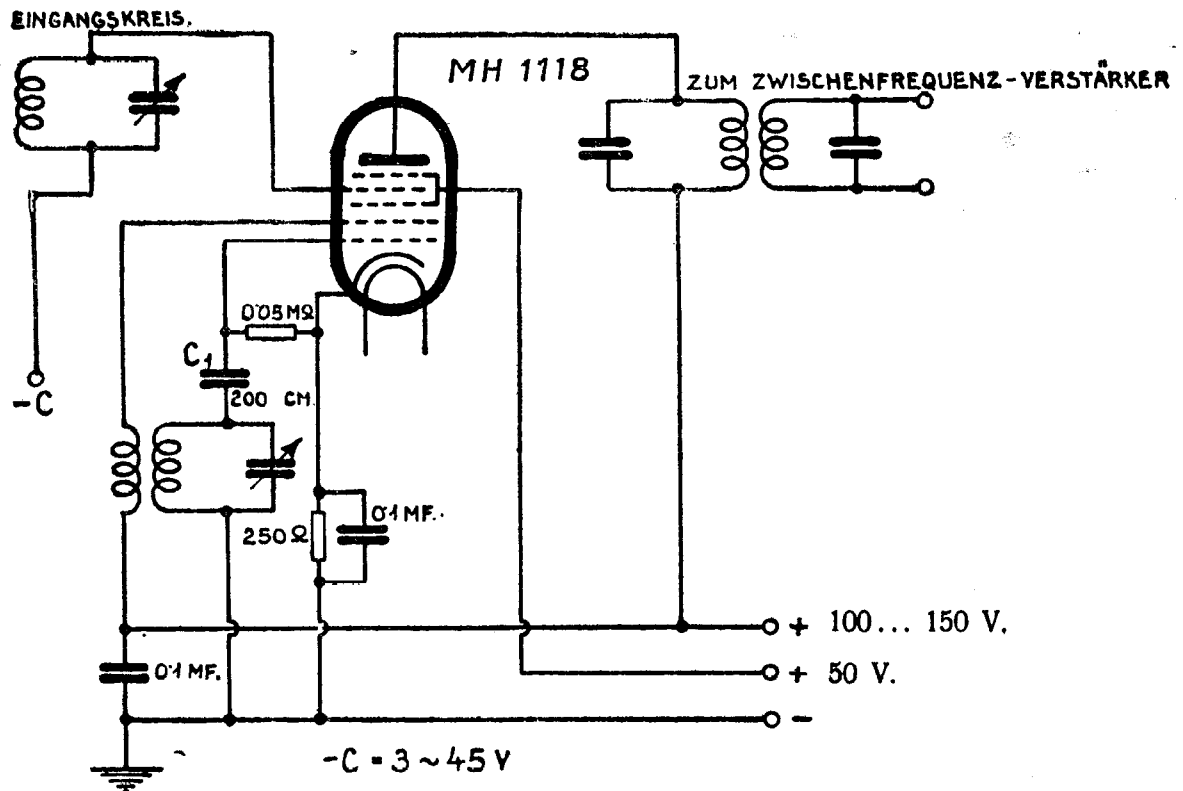


Abb. 2.

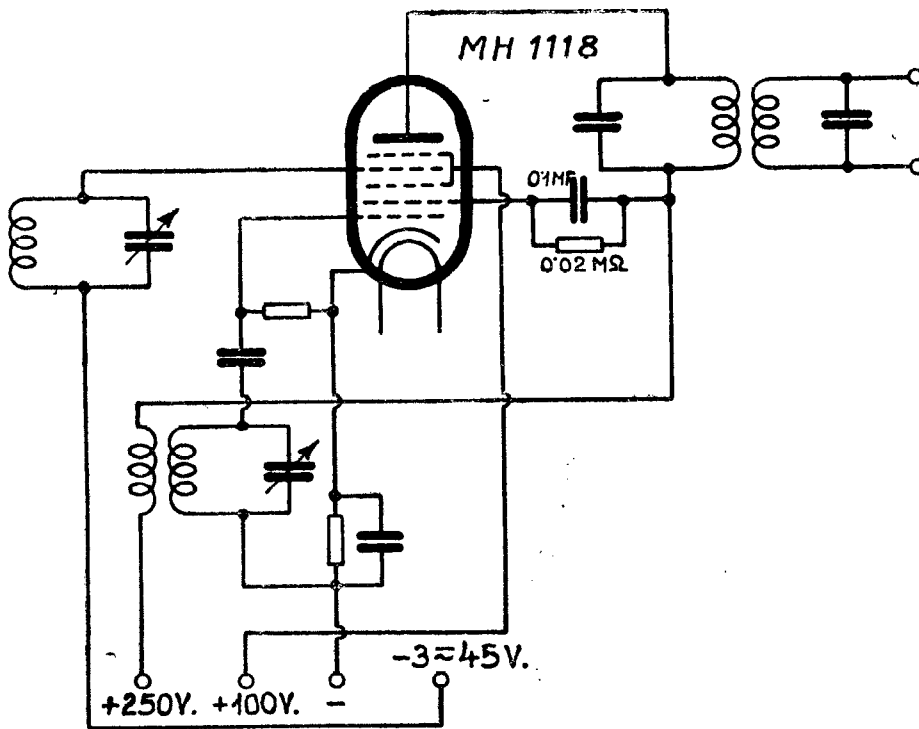
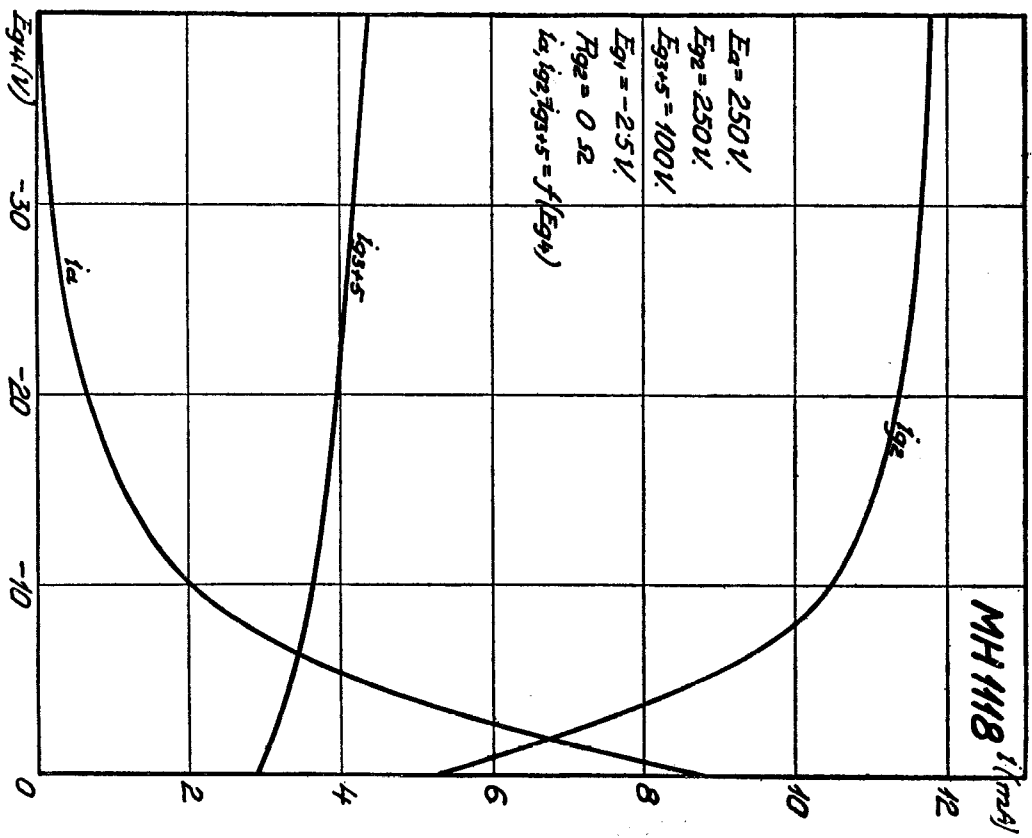
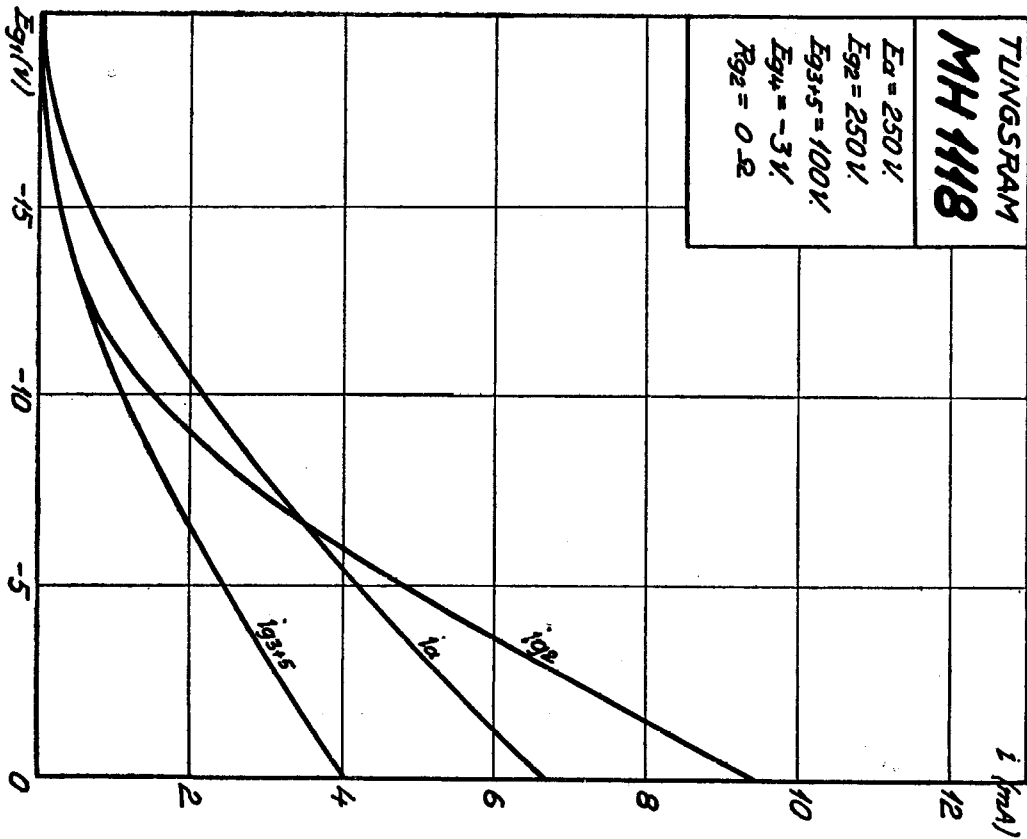
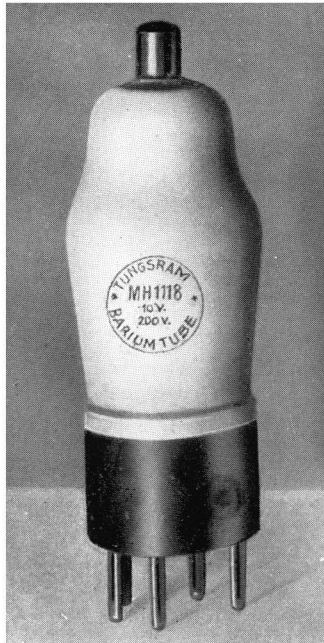


Abb. 3.

TUNGSRAM ALLSTROM-RÖHREN







MH1118

| page | sheet | date |
|------|-------|------------|
| 1 | 8 | 1934.03 |
| 2 | 9 | 1934.03 |
| 3 | 10 | 1934.03 |
| 4 | 11 | 1934.03 |
| 5 | 12 | 1934.03 |
| 6 | photo | 1934.03 |
| 7 | FP | 1999.06.05 |